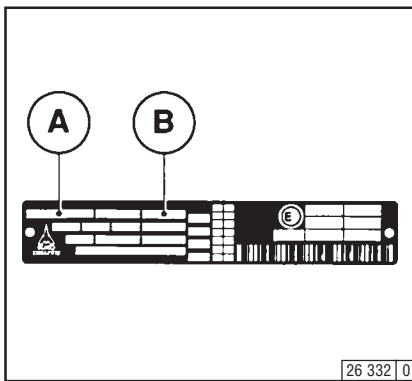


Descripción del motor

2.1 Tipo del motor

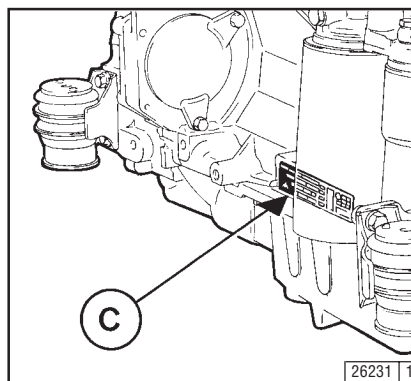
2

2.1.1 Placa de fabricante



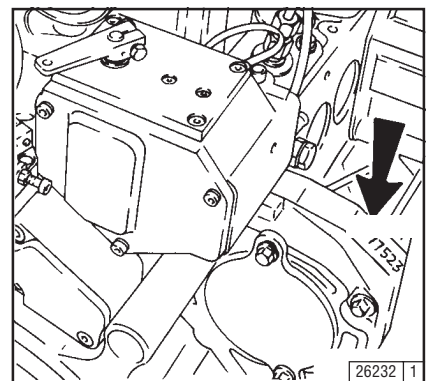
El tipo A y el número B del motor así como las características del mismo, se encuentran grabados en la placa del fabricante. Para pedidos de repuestos, se deben indicar tanto el tipo como el número del motor.

2.1.2 Posición de la placa de fabricante



La placa de fabricante C está fijada en el bloque motor.

2.1.3 Número del motor



El número del motor está grabado en el bloque motor (flecha) así como en la placa de fabricante.