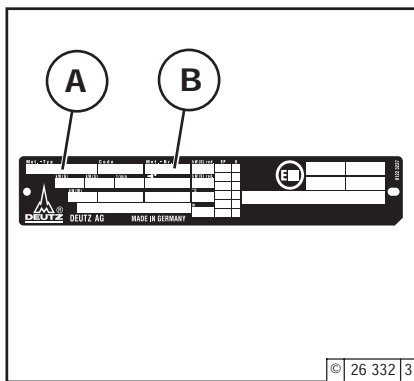


## Descripción del motor

## 2.1 Tipo de motor

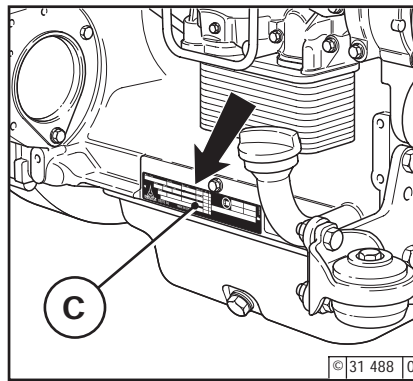
2

### 2.1.1 Placa del fabricante



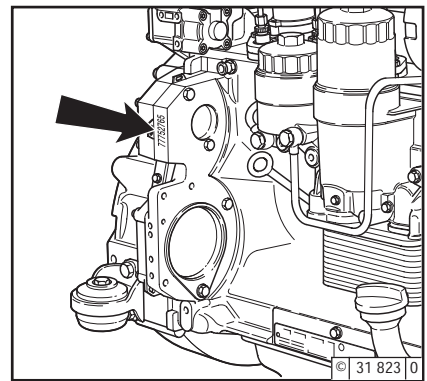
El tipo **A** y el número **B** del motor, así como las características del mismo, se encuentran grabados en la placa del fabricante.

### 2.1.2 Posición de la placa del fabricante



La placa del fabricante **C** está fijada al bloque motor.

### 2.1.3 Número de motor



El número del motor está grabado en el bloque motor (**flecha**) así como en la placa del fabricante.