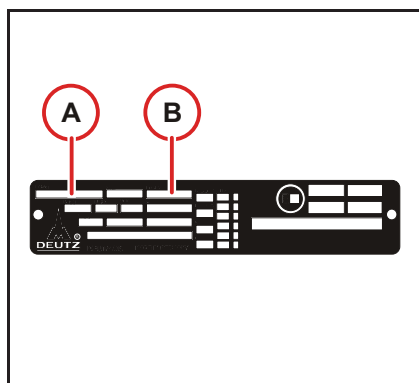


2.1 Tipo de motor

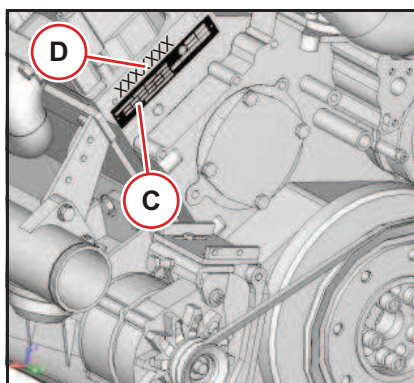
Descripción del motor

2



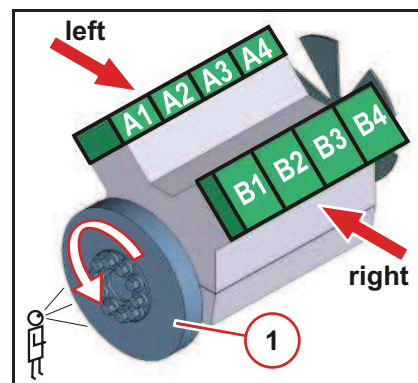
Placa del fabricante

El tipo **A** y el número **B** de motor, así como las características del mismo, se encuentran grabados en la placa del fabricante. Al solicitar piezas de repuesto, deberá indicar tanto el tipo como el número del motor.



Posición de la placa del fabricante y el número del motor

La placa del fabricante **C** y el número del motor **D** están fijados o grabados en el cárter del cigüeñal.



Disposición de los cilindros, lados del motor y sentido de rotación

Disposición de los cilindros

Los cilindros se numeran de forma consecutiva, comenzando desde el volante de inercia 1.

Sentido de rotación

Visto desde el lado de accionamiento, a la izquierda

- rotación hacia la izquierda: en sentido contrario a las agujas del reloj