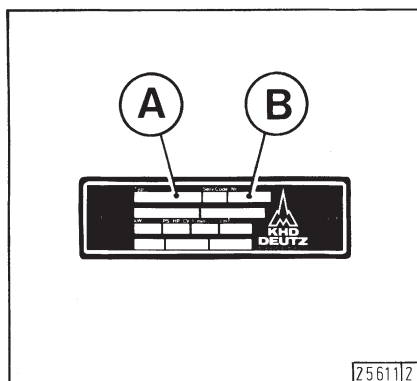


Descripción del motor

2.1 Tipo del motor

2

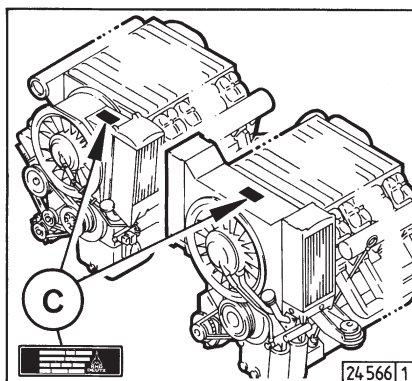
2.1.1 Placa de fabricante



El tipo **A** y el número **B** del motor así como las características del mismo, se encuentran grabados en la placa del fabricante.

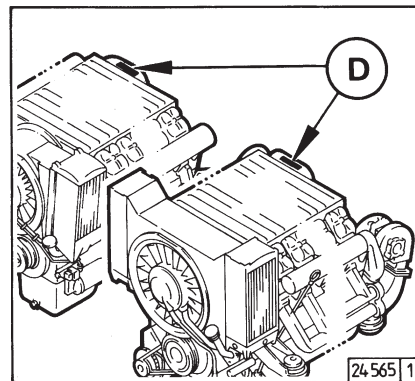
Para pedidos de repuestos, se deben indicar tanto el tipo como el número del motor.

2.1.2 Posición de la placa de fabricante



La placa de fabricante **C** queda fijada sobre el recubrimiento del refrigerador de aceite.

2.1.3 Número del motor



El número **D** del motor está grabado en la tapa del tren de engranajes y en la placa de fabricante.